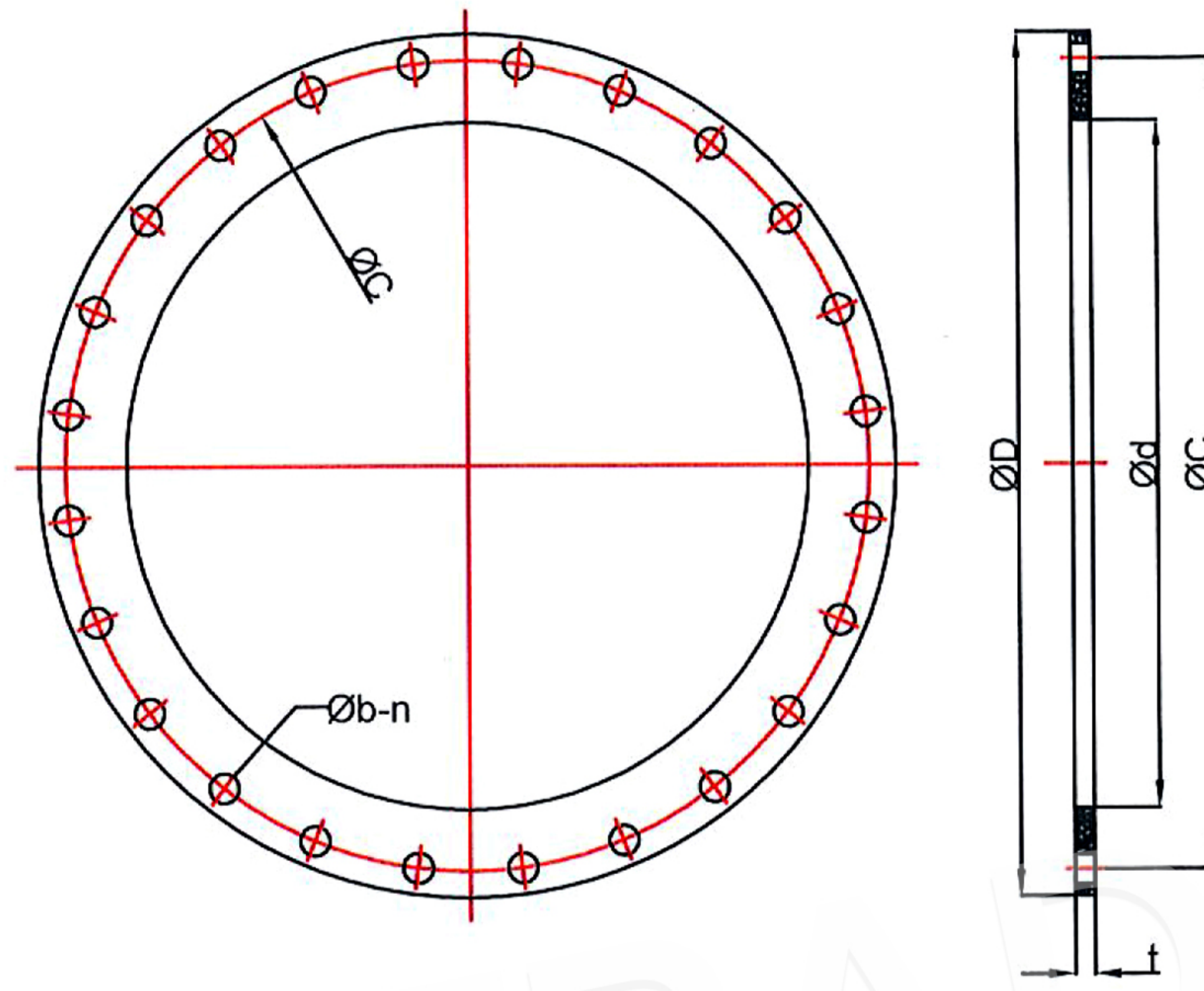


# Gasket ยางอัดหน้าจาน



มิติต่างๆหน่วยเป็นมิลลิเมตร

ขนาดระบุ ของหน้าจาน	ØD	Ød	ØC	น จำนวนรู	Øb	t (ต่ำสุด)
80	200	90	160	8	19	3
100	220	115	180	8	19	3
150	285	169	240	8	23	3
200	340	220	295	8	23	3
250	395	273	350	12	23	3
300	445	324	400	12	23	3
350	505	370	460	16	23	5
400	565	407	515	16	28	5
450	615	470	565	20	28	5
500	670	508	620	20	28	5
600	780	610	725	20	31	5
700	895	712	840	24	31	5
800	1015	813	950	24	34	5
900	1115	915	1050	28	34	8
1000	1230	1016	1160	28	37	8
1200	1455	1220	1380	32	40	8
1500	1785	1520	1700	36	43	8

## หมายเหตุ

- มิติต่าง ๆ หน่วยเป็นมิลลิเมตร
- คุณสมบัติวัสดุ ให้เป็นไปตามมาตรฐาน กปภ. 02
- ขนาดและมิติ อ้างอิงจากมาตรฐาน ISO 7483

หากมีข้อขัดแย้ง ให้ยึดรายละเอียดตามแบบ กปภ. เป็นหลัก